

TAKSPRINKLER MED 6 KG ABC-PULVER

Användningsområde

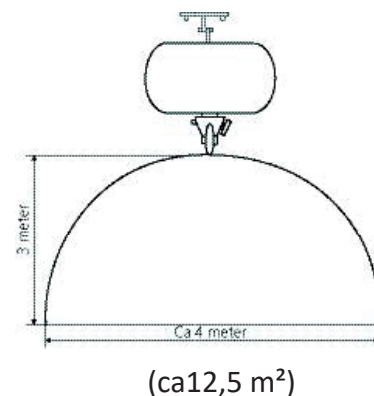
Taksprinklern är effektiv mot bränder i fibrösa material som trä, tyg och papper, mot bränder i plast och brännbara vätskor samt mot gasbränder. Den är lämplig för exempelvis förråd och rum där brandfarlig utrustning förvaras samt i soprum. Eftersom pulvret inte leder elektricitet kan den även användas i utrymmen med elektrisk utrustning. För uppgift om skyddad yta, se bilden nedan.

Teknisk information

Taksprinklern är en tryckladdad pulversläckare speciellt framtagen för montering i tak. På 3 meters höjd har den ett teckningsområde på ca 12,5 m², Taksprinklern är fylld med 6 kg ABC-pulver. Pulver är ett mycket effektivt släckmedel och det enda som är klassat för samtliga brandtyper. Det brinnande ämnet kyls ner då pulvret kräver energi för att brytas ned och smälta. Pulvret stoppar brandens kedjereaktion och förhindrar på så sätt fortsatt förbränning. Det smälta pulvret bildar även en beläggning som effektivt skyddar mot återantändning. Taksprinklern är CE-märkt.

Konstruktion

Behållaren är tillverkad i stål. Ventilen är försedd med manometer för övervakning av trycket. I ventilen finns en liten glasbehållare som hettas upp vid eventuell brand, när den uppnått aktiveringstemperaturen 93°C sprängs glasbehållaren och ventilen öppnas. Med hjälp av spridaren fördelas sedan pulvret över brandhärden. Taksprinklern levereras med konsol för montering i tak.



Vikt fylld	Höjd exkl. fäste	Diameter	Tömmningstid	Fyllnings-tryck	Drivgas	Användningstemp °C min/max
8,9 kg	35 cm	24,5 cm	8 sek	1,5 MPa	---	-20/+60