

BRANDPOST I SKÅP - Modell 3

SIDA 1 / 2

Brandpost i skåp är ett effektivt redskap mot brand

Vatten som släckmedel ger obegränsad tillgång och små miljökonsekvenser. Denna brandpost är skyddad i ett skåp vilket ger lång livslängd. Detta är ett nytt dörrkoncept som ger lägre vikt och enklare kontroll och underhåll.

Brandposten är monterad på en svängarm och gör det möjligt att dra ut slangen i alla riktningar.

Skåpet och det nya innovativa dörrkonceptet resulterar i en lägre vikt på den färdiga produkten, vilket sparar upp till 30 % jämfört med den tidigare modellen. Installation kan utföras av en person.



Specifikationer

Firesafe artikelnummer	300631
Produktgrupp	Brandslangvinda i skåp
Produktfamilj	Modell 3
Produktmiljö	Icke-korrosiv
Släckmedel	Vatten
Temperaturområde	0/40 °C
Material	Stål
Färg	Röd RAL
Mått (h x b x d)	795 x 795 x 110 mm
Slanglängd	30 m
Slangdiameter	19 mm
Slangtyp	Black
Ventil	Man.
Provtryck	18 bar
Arbetstryck vid 20 °C	12 bar
RSK Nummer	4228016
Brandklassning A	Ja

Användningsområden

Brandpost i skåp smälter in i de flesta inomhusmiljöer. Det är ett smalt skåp som inte tar så mycket plats.

Skåp som fälls in i väggen syns knappt samtidigt som brandberedskapen finns där. Infällda skåp passar därför bra i miljöer med stränga krav som hotell, sjukhus och skolor.

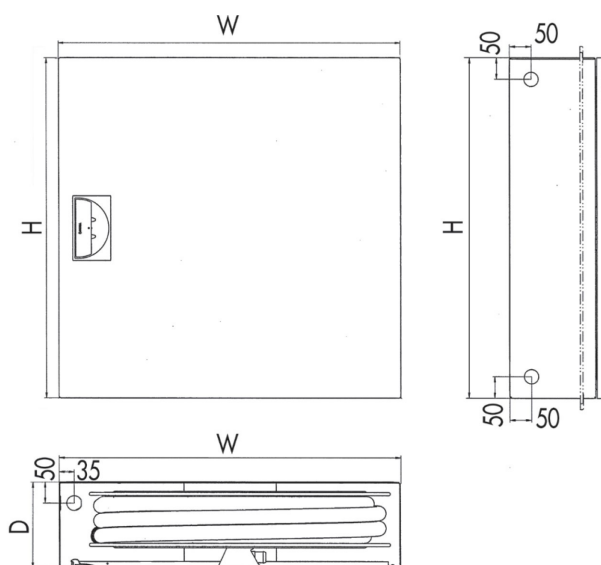
BRANDPOST I SKÅP - Modell 3

SIDA 2 / 2

Innehåll

Modell 3 är CE-märkta enligt NS-EN671-1 och kommer med:

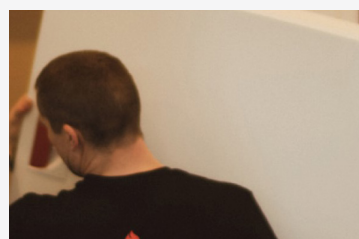
- Slangrulle med sidor lackerade RAL 3001 röd
- 1" manuell ventil
- Kopplingssystem på slangrulle
- Justerbart strålrör för stängd/spridd/sluten stråle
- Svart specialslang, enligt EN694 för brandslangar
- Anslutningsslang
- Centrala delar i avzinkningsfri mässing/ komposit.
- Skåp lackerad RAL 9010 vit glans 15
- Högerhängt skåp, som kan vändas och installeras vänsterhängt
- Dörrlås
- Förberett för anslutning av vatten $\varnothing 35$ mm på 4 sidor
- Dörrskylt enl. EU-direktiv 92/58/EØF
- Monteringsanvisning



Monteringstips



Öppna lådan med dörren öppen. Öppna dörren och lyft svängarmen försiktig. Dra trumman av svängarmen.



För enkel montering ta ut trumman ur skåpet och häng upp skåpet på väggen.



Fäst sedan skåpet på väggen och montera därefter trumman på svängarmen igen.

Tekniska detaljer

- Släckmedel:** Färskvatten
- Produktmiljö:** Ej korrosiv
- Temperaturområde:** 0 °C till + 40 °C
- Skåpsmaterial:** Korrosionsbeständigt stål, klass C2
- Material trumma:** Stål
- Ventil:** Manuell
- Provtryck:** 18 bar
- Arbetstryck:** 12 bar

